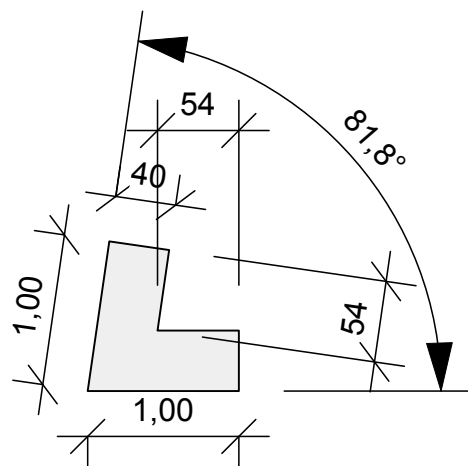
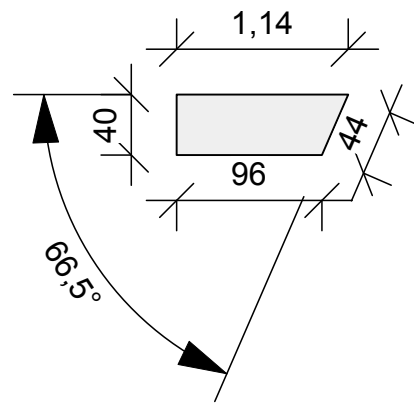


Aufsicht Sonderbauteile Striegauer Granit.  
 Bauteile allseits gesägt & geflammt.  
 Alle Kanten mit technischer Fase.  
 Siehe Pläne 1.01., 3.1.1., 3.2.1., 3.2.2.

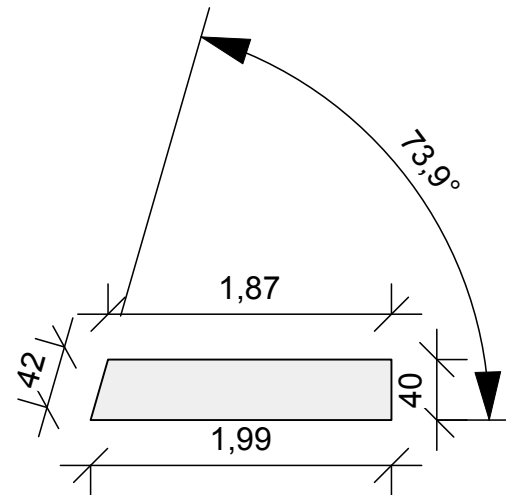
Bauteil 6



Bauteil 7



Bauteil 8



INDEX	ÄNDERUNGEN	DATUM	GEZ.

Alle Maße sind vor der Ausführung am Bau zu überprüfen.  
 Abweichungen sind der Bauleitung mitzuteilen. Ausführung nach den anerkannten Regeln der Technik.

**PROJEKT**  
 Neubau Freianlagen Tourist-Information  
 Berlinerstr. 27, 16792 Zehdenick

**PROJEKTNUMMER**  
 086

**BAUHERREN**  
 Stadt Zehdenick  
 Fachbereich II - Bürgerservice  
 Frau Elke Wildgrube  
 Falkenthaler Chaussee 1  
 16792 Zehdenick

**ARCHITEKTUR**  
 Atelier Fanelisa GmbH  
 Erkelenzdammer 59 - 61  
 10999 Berlin

**FREIRAUMPLANUNG (Planverfasser)**  
**GARTEN:KOLLEKTIV**  
 Boulay & Wilke GbR  
 Durlacherstrasse 35  
 10715 Berlin  
 www.gartenkollektiv.com  
 kontakt@gartenkollektiv.com  
 +49 (0) 157 50972481

Bauteilzeichnung Granitfertigteile (Mauer)

**PLANNUMMER**  
 3.0.1.

**DATEINAME**  
 260409\_GK\_086-D-3.0.1.\_Bauteilzeichnung Granitfertigteile (Mauer)

DATUM	GEZ	STATUS	INDEX
09.04.2026	N.W.	-	-

**LEISTUNGSPHASE**  
 LP5 (gem. HOAI 2021 §39)

**BLATTGRÖßE**  
 DIN A3

**MAßSTAB**  
 1 : 50